

P432.76

**Miejsce znakowania
Placement**

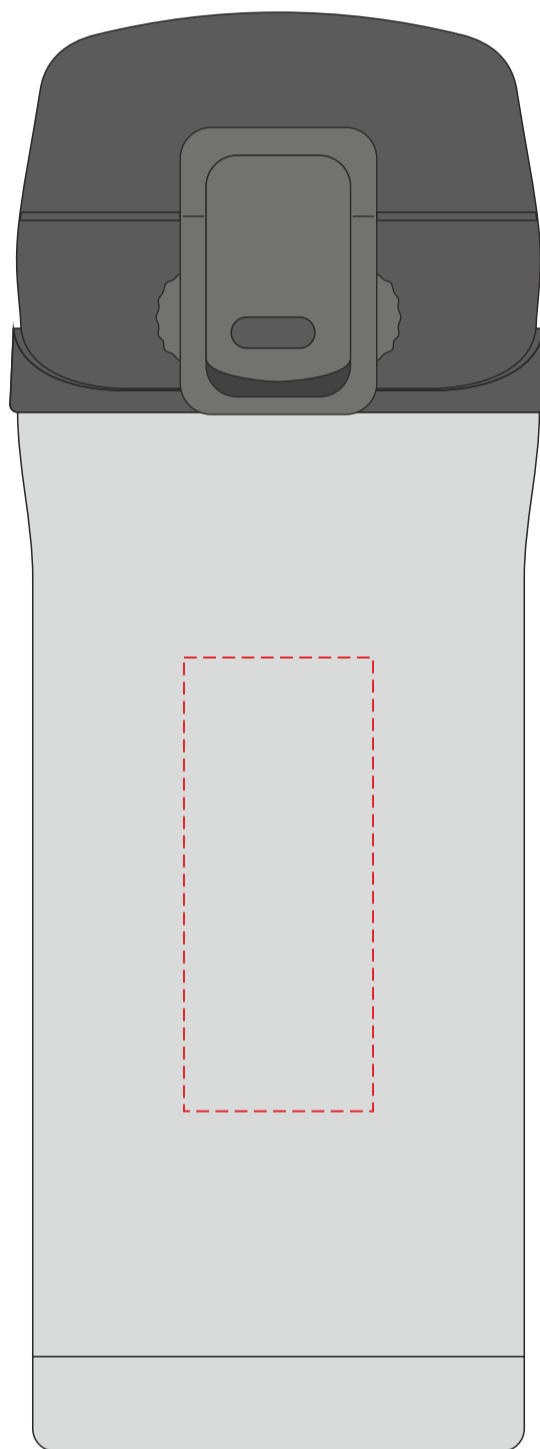
**Maksymalne pole znakowania
Max area dimension
[mm]**

**Technika znakowania
Technique**

item front

25x60

T, L



Scale 1:1

P432.76

**Miejsce znakowania
Placement**

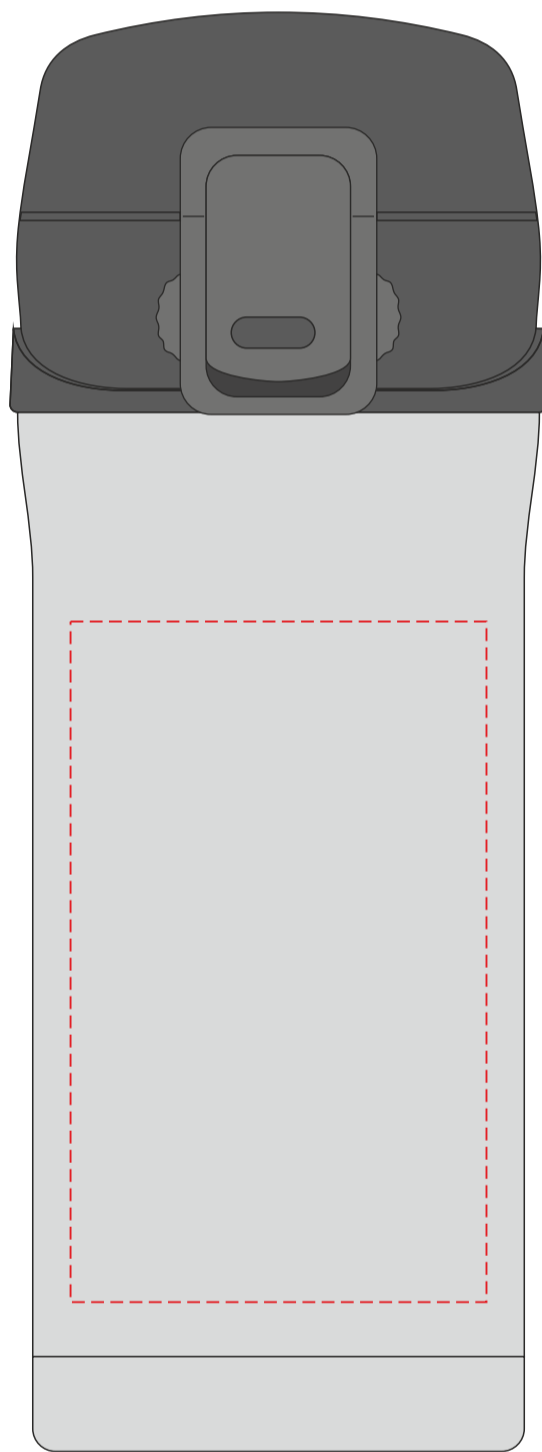
**Maksymalne pole znakowania
Max area dimension
[mm]**

**Technika znakowania
Technique**

item front

55x90

L



Scale 1:1

P432.76

**Miejsce znakowania
Placement**

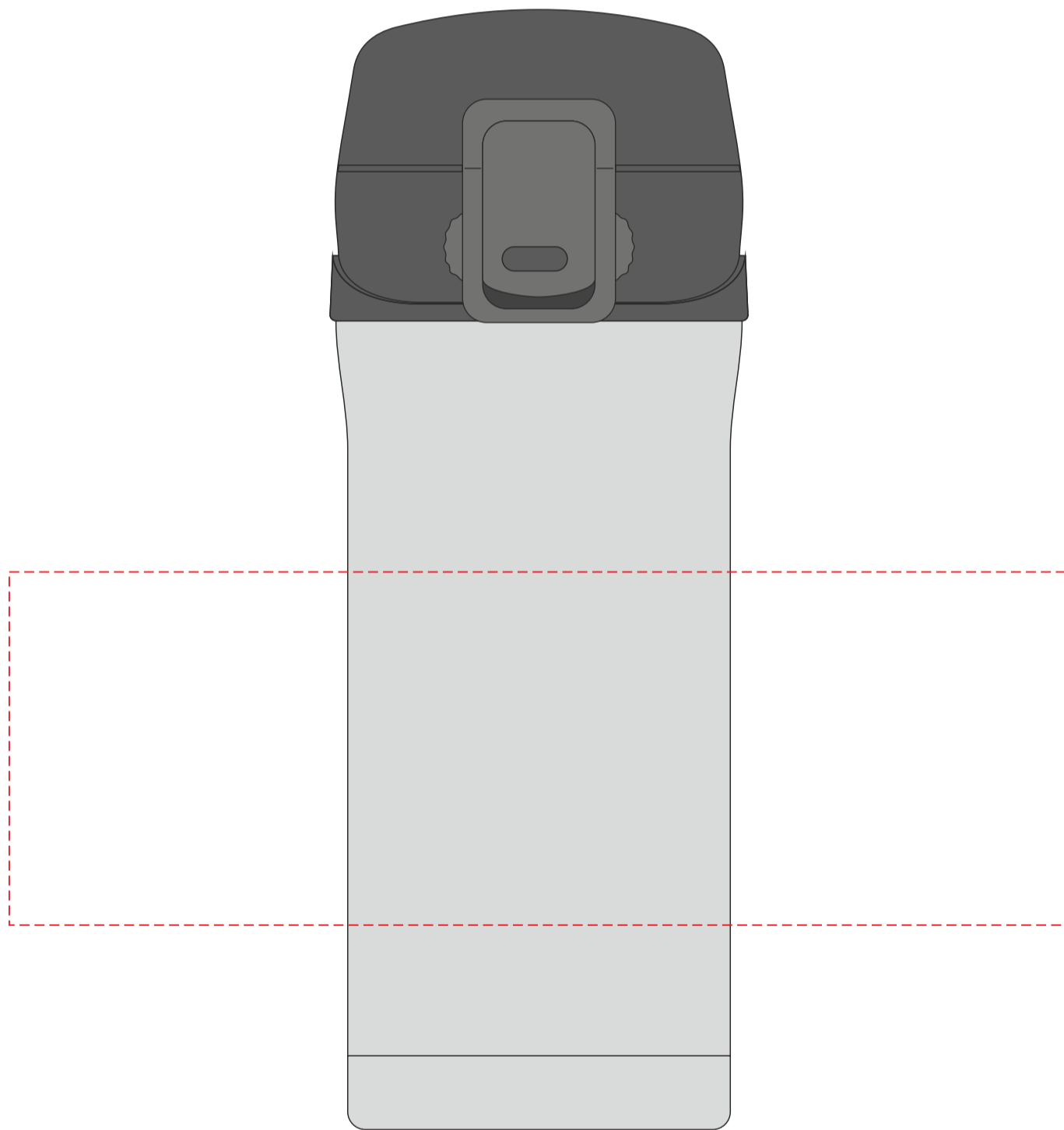
**Maksymalne pole znakowania
Max area dimension
[mm]**

**Technika znakowania
Technique**

item front

180x60

S



Scale 1:1

P432.76

**Miejsce znakowania
Placement**

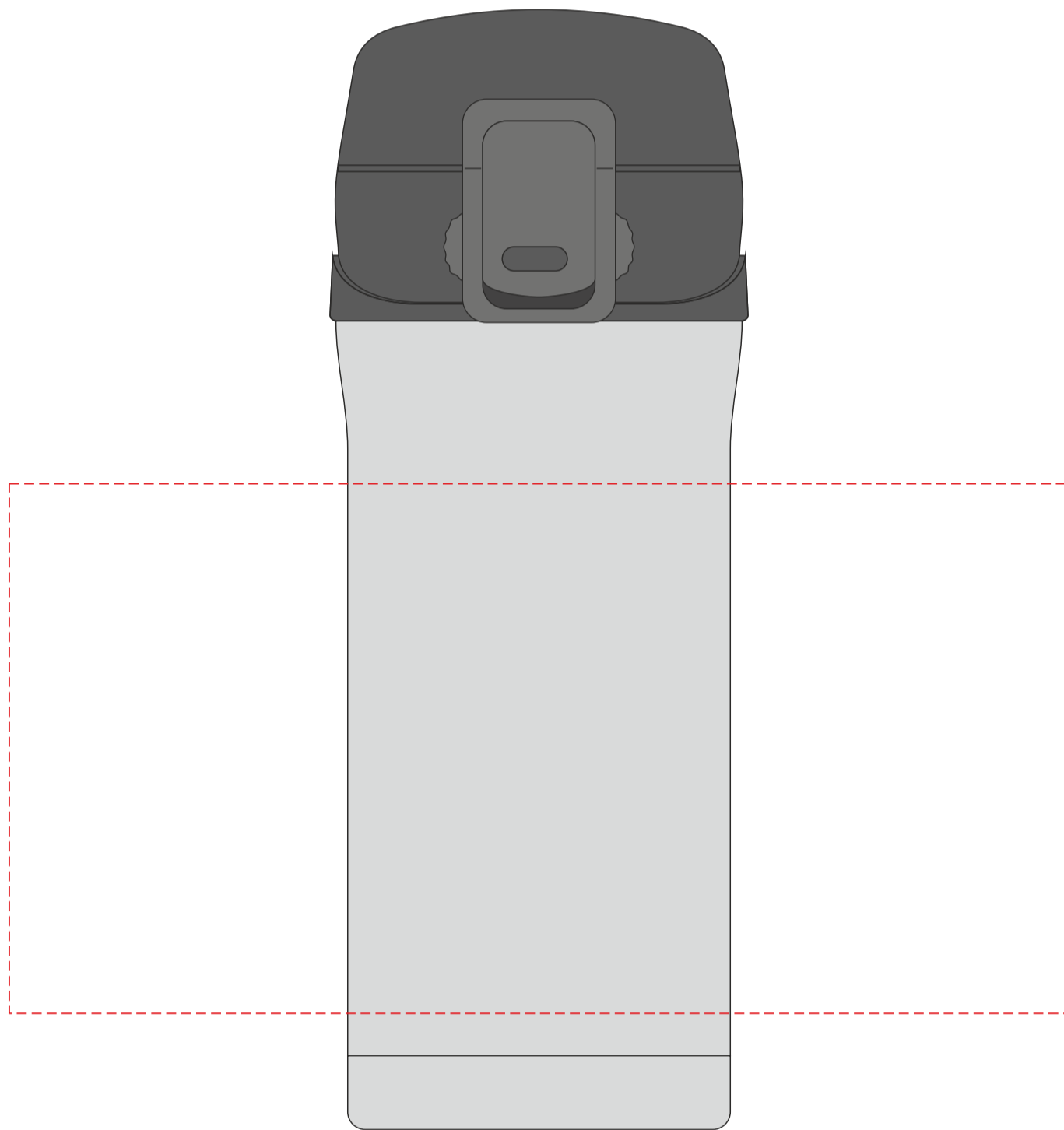
**Maksymalne pole znakowania
Max area dimension
[mm]**

**Technika znakowania
Technique**

item front

180x90

L



Scale 1:1