

V8244

Miejsce znakowania
Placement

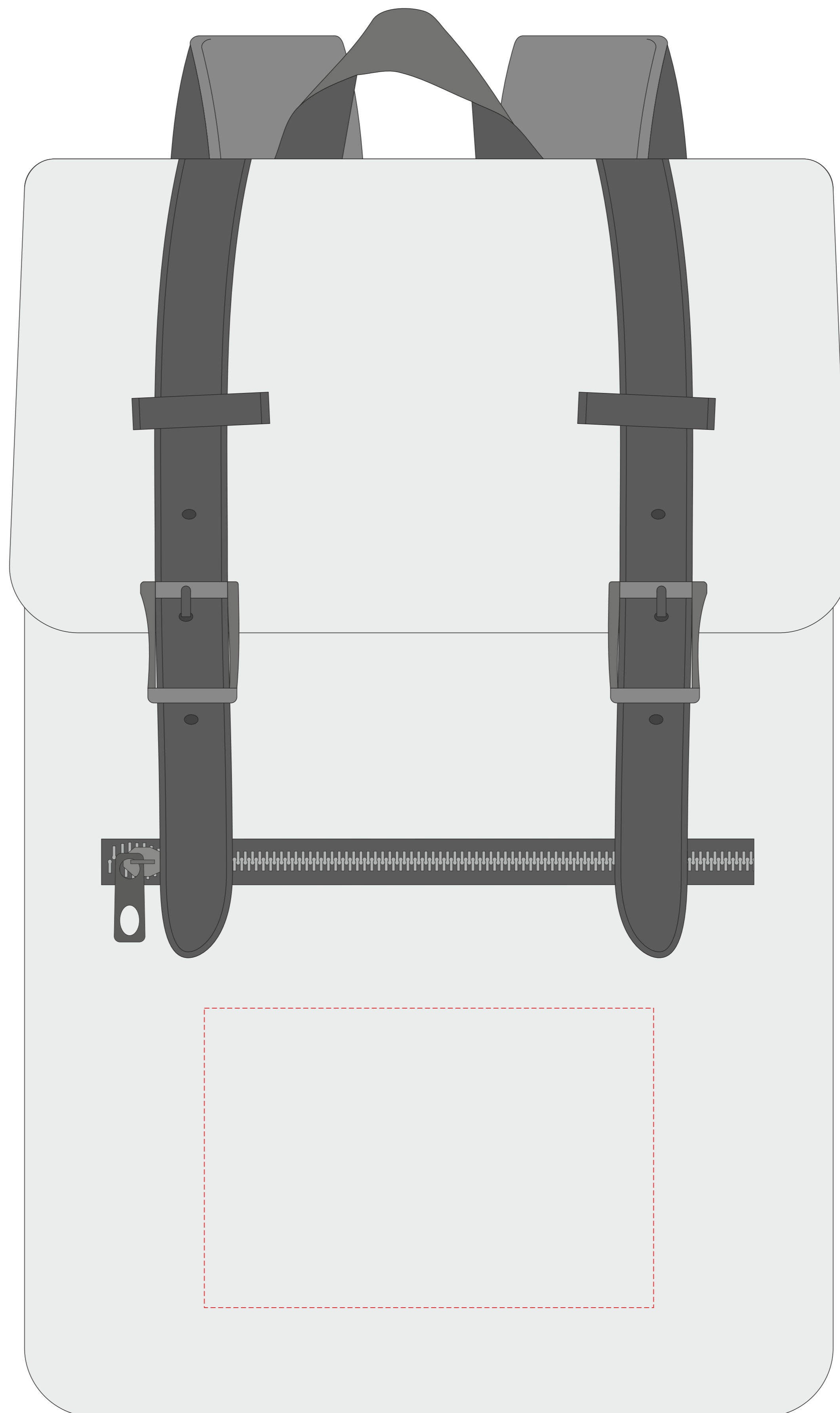
Maksymalne pole znakowania
Max area dimension
[mm]

Technika znakowania
Technique

item front down

150x100

TF, DTF



Scale 1:1

V8244

Miejsce znakowania
Placement

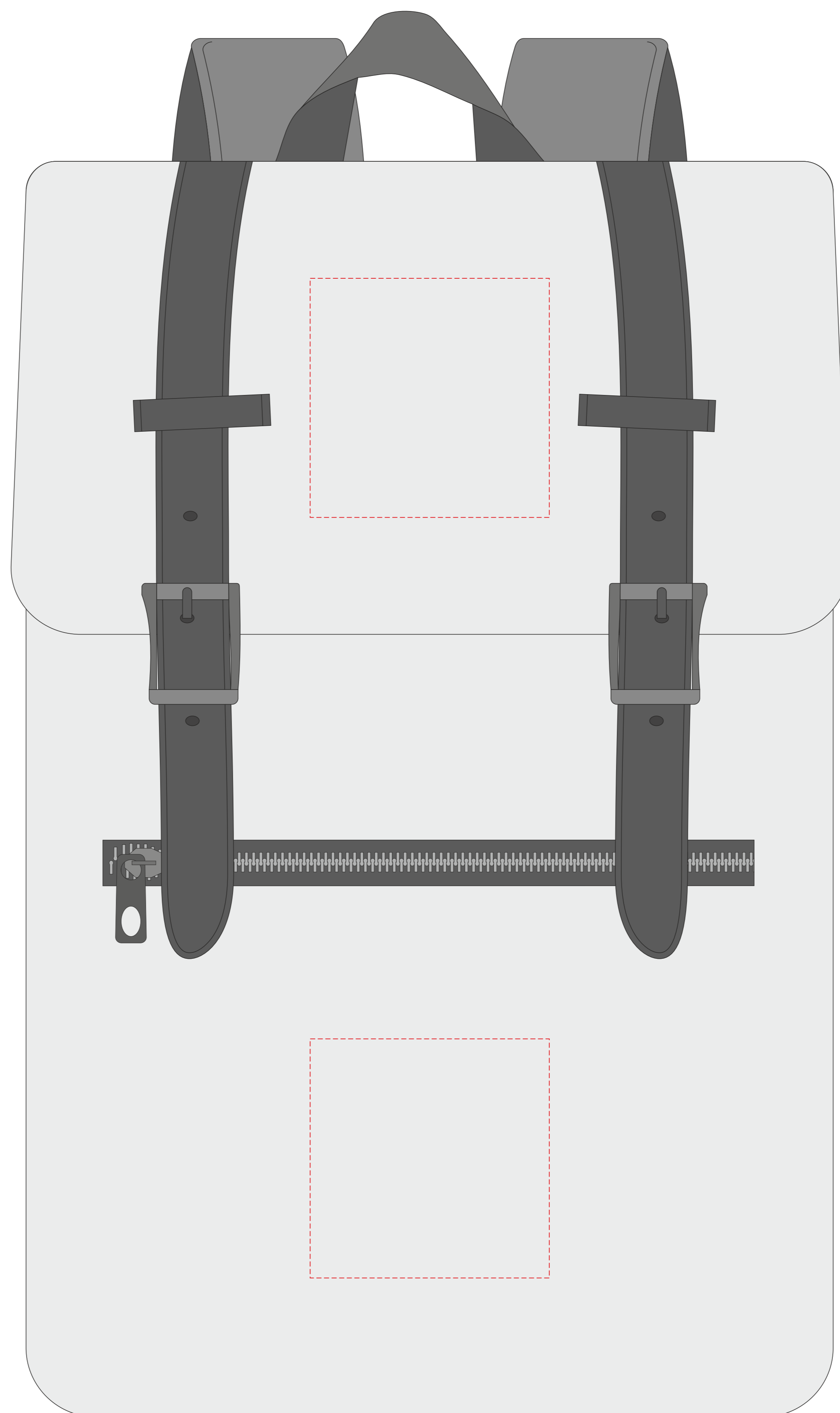
Maksymalne pole znakowania
Max area dimension
[mm]

Technika znakowania
Technique

item front up
item front down

80x80
80x80

H
H



Scale 1:1