

# HE401

Miejsce znakowania  
Placement  
Lieu de marquage  
Standortmarkierung

Maksymalne pole znakowania  
Max area dimension  
Zone de marquage maximale  
Maximale Etikettenfläche  
[mm]

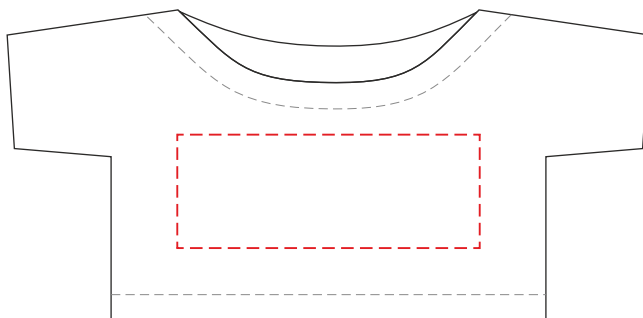
Technika znakowania  
Technique  
Technique de marquage  
Markierungstechnik

item front  
item back

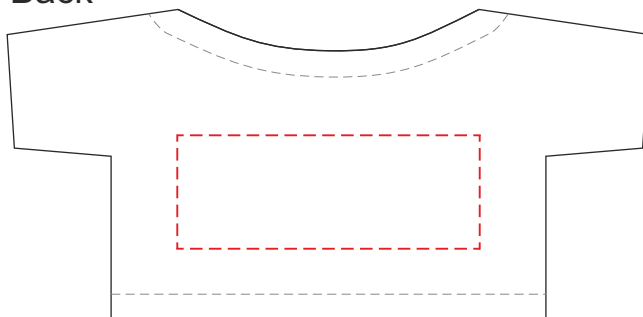
40x15  
40x15

TF, DTF, SL  
TF, DTF, SL

Front



Back



Scale 1:1