

V0427

**Miejsce znakowania
Placement**

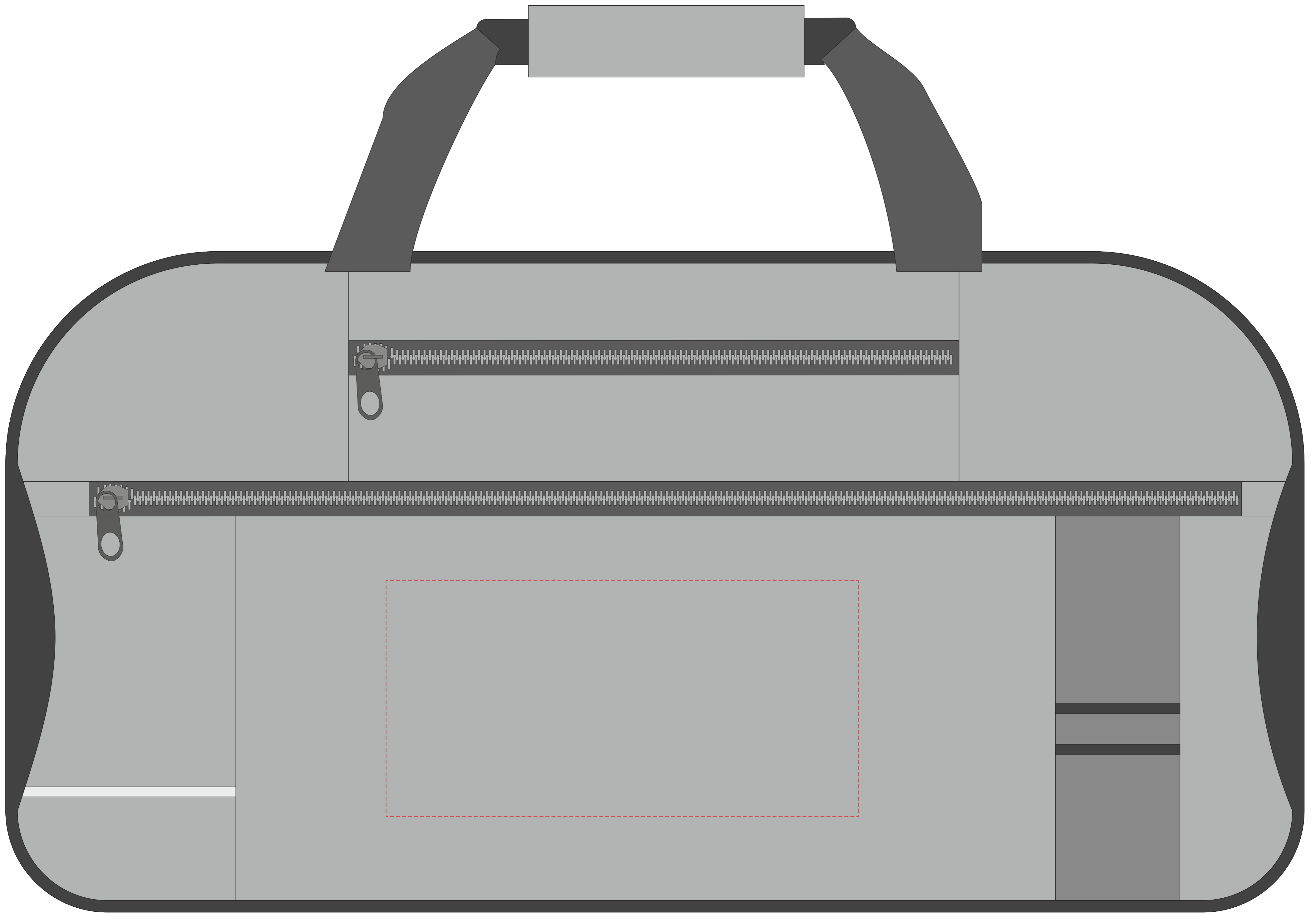
**Maksymalne pole znakowania
Max area dimension
[mm]**

**Technika znakowania
Technique**

item front

200x100

TF, DTF



Scale 1:1

V0427

**Miejsce znakowania
Placement**

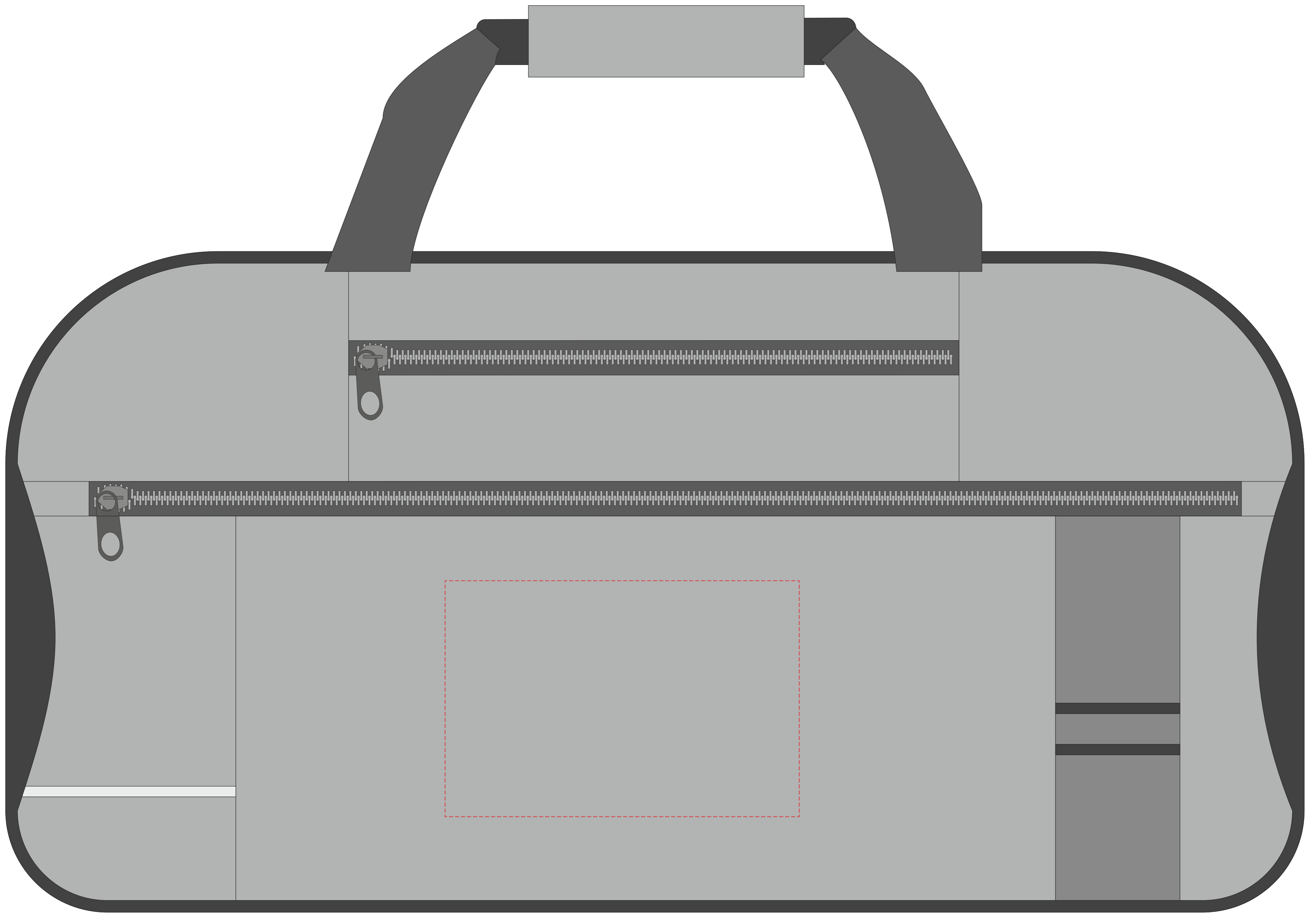
**Maksymalne pole znakowania
Max area dimension
[mm]**

**Technika znakowania
Technique**

item front

150x100

S



Scale 1:1