

**P437.00**

**Miejsce znakowania  
Placement**

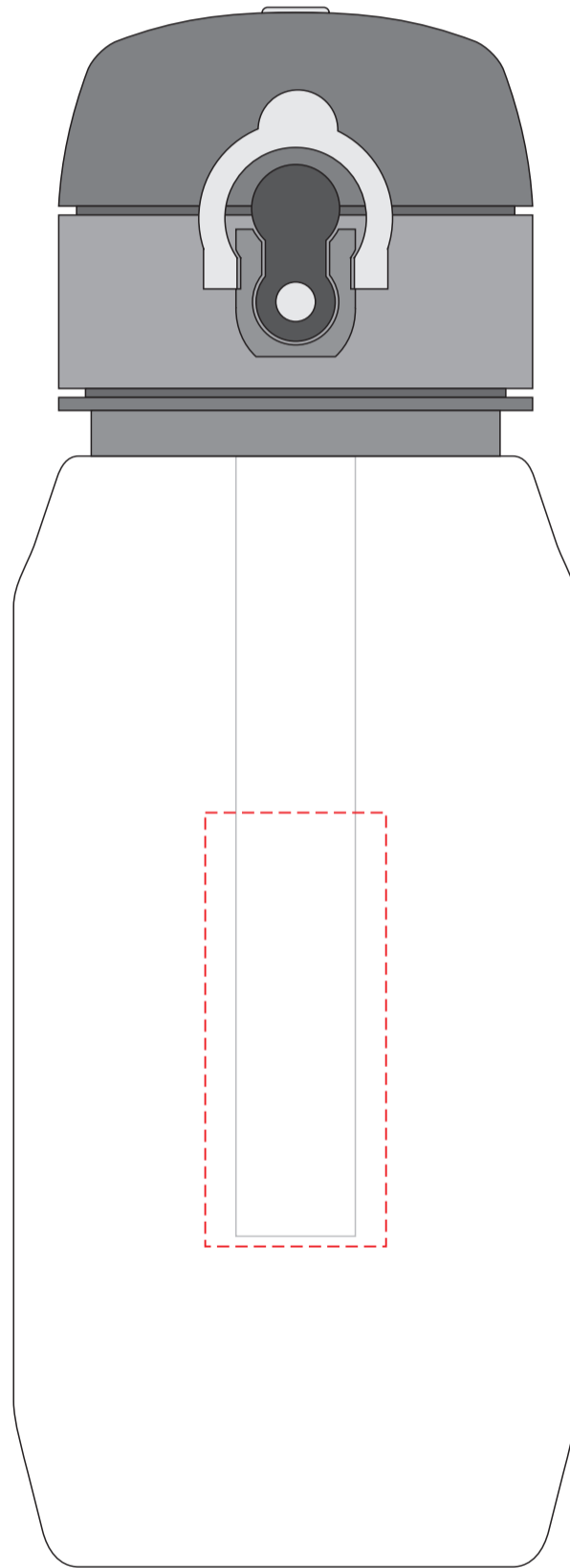
**Maksymalne pole znakowania  
Max area dimension  
[mm]**

**Technika znakowania  
Technique**

item front

25x60

T



**Scale 1:1**

**P437.00**

**Miejsce znakowania  
Placement**

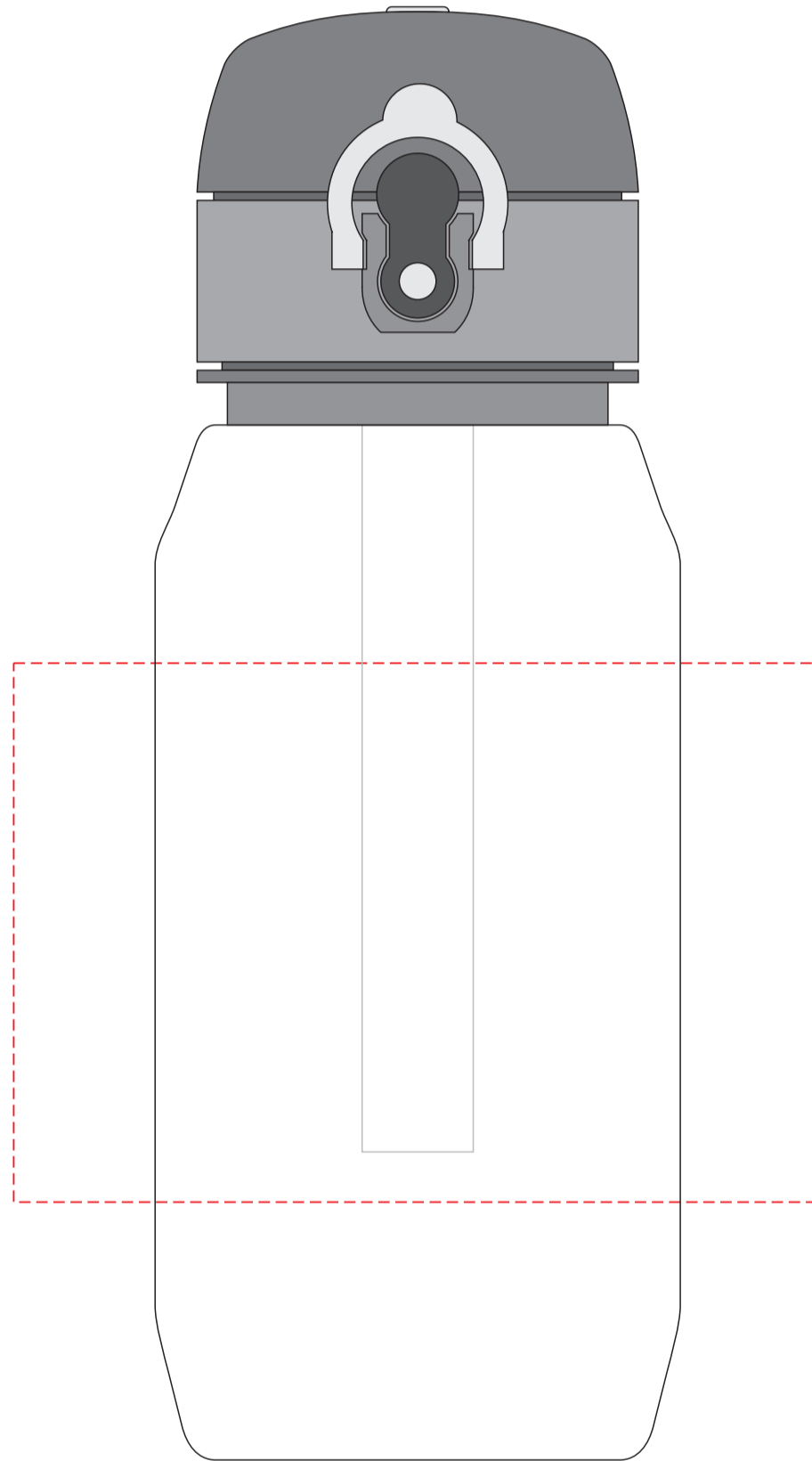
**Maksymalne pole znakowania  
Max area dimension  
[mm]**

**Technika znakowania  
Technique**

item front

120x80

S



**Scale 1:1**