

**P432.60**

**Miejsce znakowania**  
**Placement**  
**Lieu de marquage**

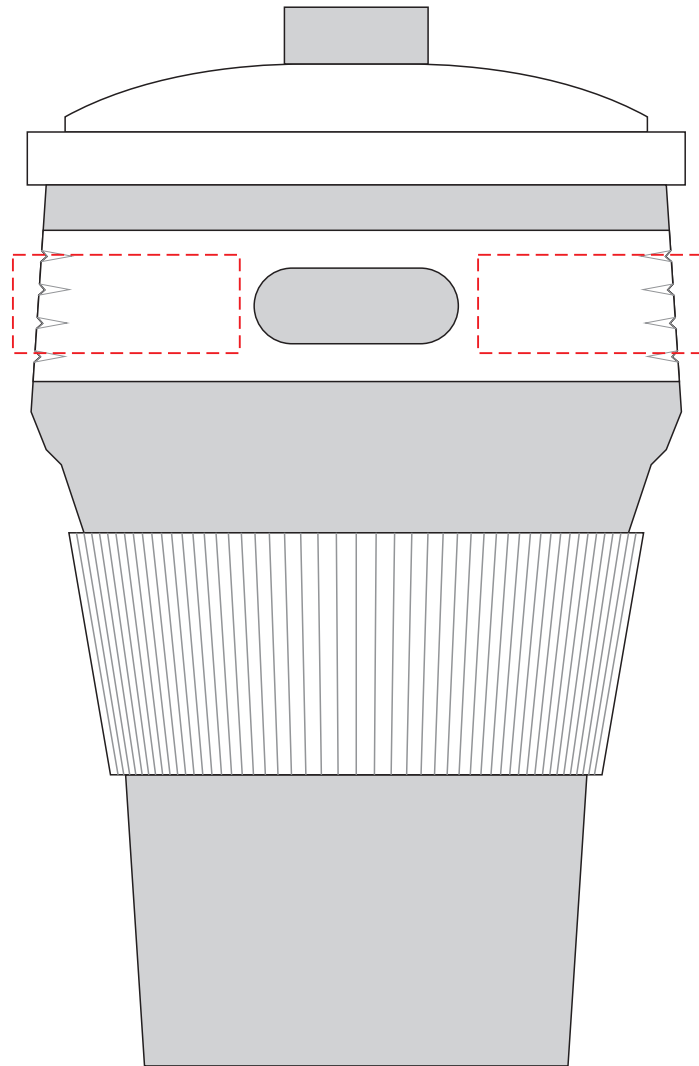
**Maksymalne pole znakowania**  
**Max area dimension**  
**Zone de marquage maximale**  
**[mm]**

**Technika znakowania**  
**Technique**  
**Technique de marquage**

item front left  
item front right

30x13  
30x13

T  
T



**Scale 1:1**

**P432.60**

Miejsce znakowania  
Placement  
Lieu de marquage

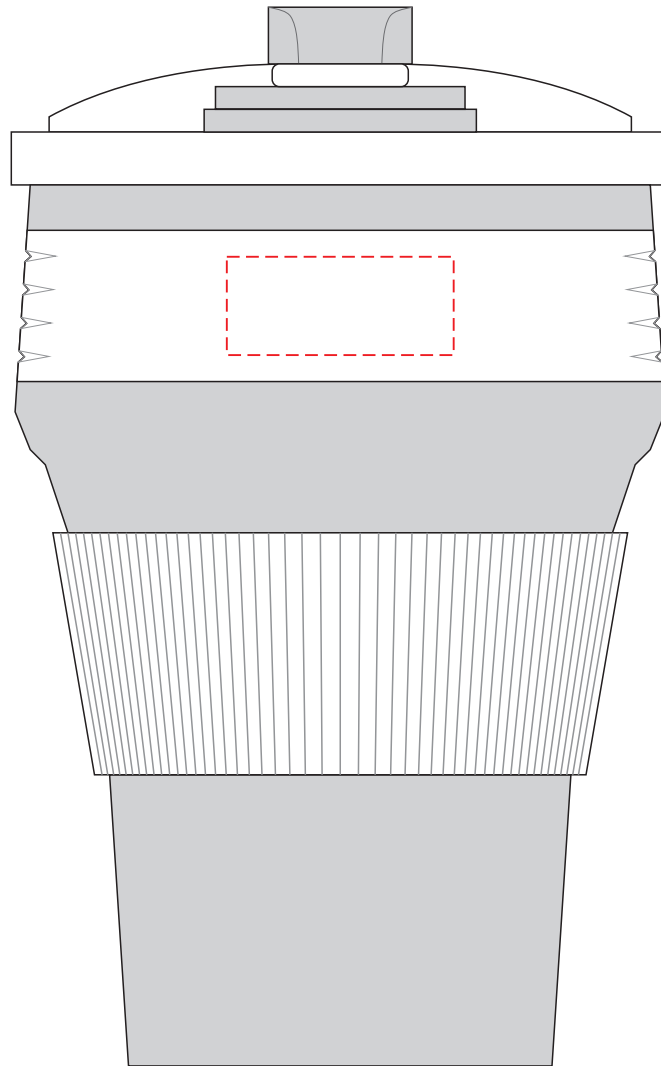
Maksymalne pole znakowania  
Max area dimension  
Zone de marquage maximale  
[mm]

Technika znakowania  
Technique  
Technique de marquage

item back

30x13

T



**Scale 1:1**